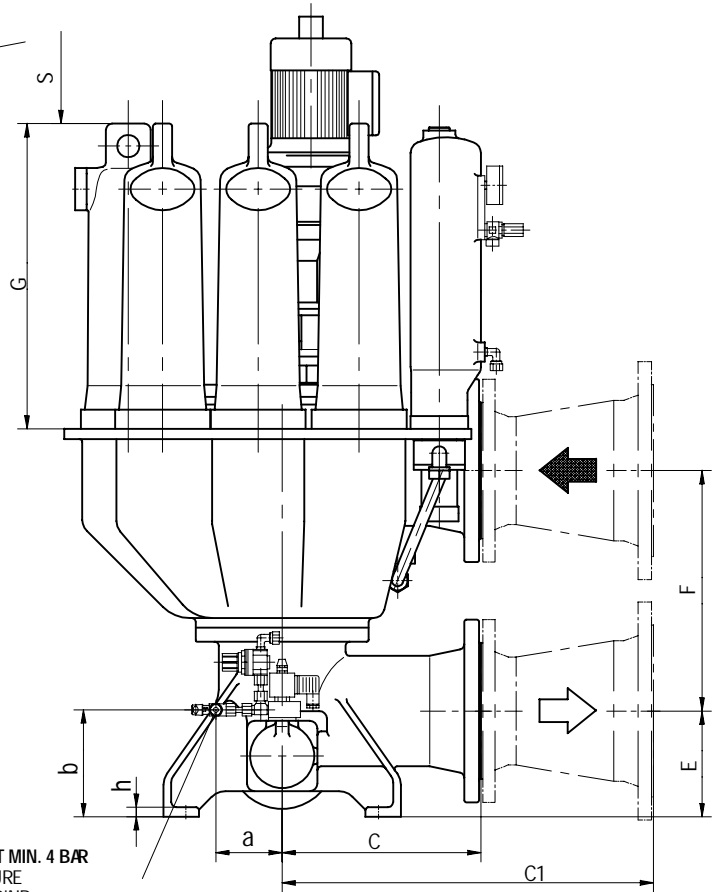


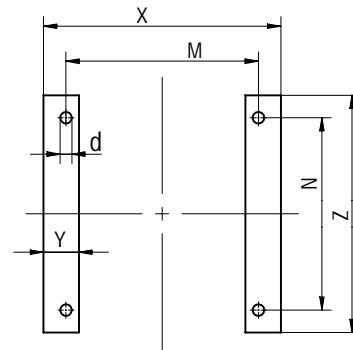
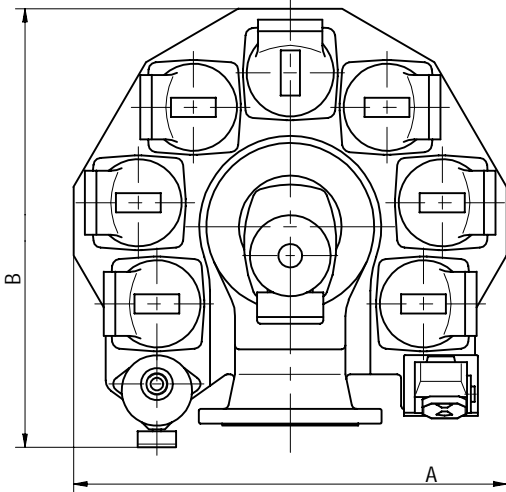
SIEBAUSBAU  
DISMOUNTING THE SIEVE  
DEMONTAGE DU PANIER

SCHLAMMABBLASS  
MUD DRAIN  
VIDANGE DE BOUES

VENTILAUSBAU  
DISMOUNTING OF THE VALVE  
DEMONTAGE DE LA VANNE



DRUCKLUFT MIN. 4 BAR  
AIR PRESSURE  
PRESSION D'AIR  
LUFTANSCHLUSS ø8x1  
AIR CONNECTION  
PRISE D'AIR



BODENBEFESTIGUNG  
BOTTOM FASTENING  
FIXATION AU FOND

HEIZUNGSANBAU SIEHE Z36883  
STEAM HEATING MOUNTED LOCK AT Z36883  
CHAUFFAGE A VAPEUR VOIR Z36883

ANSCHLUSSFLANSCH  
CONNECTION FLANGE  
BRIDES DESIREES

NP  
DIN 2501 ND 10  
PN

GEHAUSE GEGOSSEN  
CASTED HOUSING  
CORPS MOULE

FREI-MASSTOLERANZEN  
TOLERANCE  
TOLERANCE

DIN ISO 2768-m

GR.	DN	KAMMER-ANZAHL	A	B	C	C1	D	E	F	G	H	L	M	N	P	R	S	T	X	Y	Z	a	b	c	d	h	dn	GEWICHT KG	INHALT LTR
10	80	4	600	460	200	-	140	135	315	476	515	1110	200	200	250	95	300	200	270	55	270	105	165	225	18	15	50	200	38
	100																											215	
15	150	7	680	690	310	-	170	165	375	476	605	1250	300	300	250	95	300	200	370	55	370	105	165	225	18	15	50	345	71
	200				-																							580	
20	200	6	850	750	335	-	275	225	475	485	750	1420	400	400	350	125	300	250	500	75	500	165	165	240	27	25	100	620	150
	250				-																							645	
25	250	8	1030	890	400	-	350	250	530	485	800	1535	470	470	350	125	300	250	570	75	570	165	165	240	27	25	100	726	230
	300				-																							740	
35	350	11	1200	1150	575	-	400	300	675	485	970	1800	550	550	350	125	300	250	650	80	650	165	165	240	27	25	100	1150	520
	400				-																							1075	

SUBJECT TO ALTERATIONS!  
FULLY AUTOMATIC BACK  
FLUSHING FILTER

**AENDERUNGEN VORBEHALTEN!**  
**VOLLAUTOMATISCHER RUECKSPUELFILTER**  
**TYP 6.61**

MODIFICATIONS RESERVEES!  
FILTRE AUTOMATIQUE