

N1 FILTEREINTRITT
FILTERINLET
ENTRÉE DE FILTRE

N2 FILTERAUSTRITT
FILTEROUTLET
SORTIE DU FILTRE

BEI KORB- ODER RINGSIEBEN DURCHFLUSS ENTGEGENSETZT
WITH BASKET- OR RINGELEMENTS FLOW IN OPPOSITE DIRECTION
AVEC DES PANIERS À CORBEILLE OU À ANNEAUX
LE PASSAGE EST EN SENS CONTRAIRE

RE ENTLÜFTUNG 1/4
AIR ESCAPE
DÉSAÉRATION

RS ENTLERUNG
DRAIN
VIDANGE

S SIEBAUSBAU
DISMOUNTING OF THE FILTER ELEMENT
DÉMONTAGE DU PANIER

***S = Q BEI MANTELSIEB**
BY MULTIMANTLE-ELEMENT
POUR LES PANIERS À MANTEAUX

GEHÄUSE GESCHWEISST
HOUSING WELDED
CORPS SOUDÉ

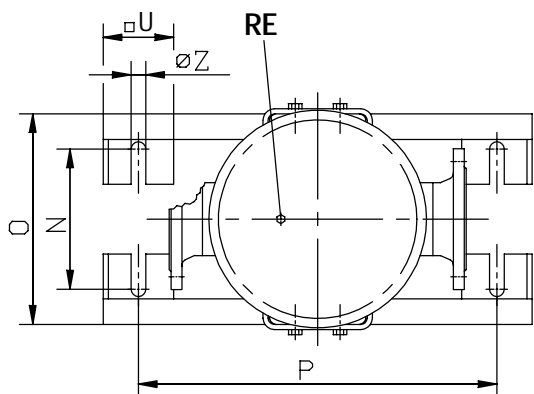
SCHWEISSTOLERANZEN EN ISO 13920-C
TOLERANCE EN ISO 13920-C
TOLERANCE EN ISO 13920-C

X = A + 2x HÖHE DER GEWÜNSCHTEN ANSCHLUSSFLANSCH
A + 2x HEIGHT OF THE WANTED CONNECTING FLANGES
A + 2x HAUTEUR DES BRIDES DESIRÉES

AUF WUNSCH , ON REQUEST , SUR DEMANDE

HÖHERE BETRIEBSDRÜCKE
HIGHER WORKING PRESSURE
PRESSION DE SERVICE ÉLEVÉES

POS.1 DIFFERENZDRUCKANZEIGER
DIFFERENCE PRESSURE INDICATOR
INDICATEUR DE DIFFERENCE DE PRESSION



BESTELLBESPIEL
ORDERING EXAMPLE
EXEMPLE DE COMMANDE

TYP	ØG	Q	DN	PN
1.65.1	270	500	100	25

ØG	Q	DN	PN/ 120°C	A	ØB	C	E	F	H	N	O	P	S	T	□U	ØZ	RS	KG	VOL. L
220	250	65, 80	40	335	290	583	570	170	723	232	292	320	480	15	60	18	G1/2	55	20
	500	80, 100				838	815		978				745					80	30
270	500	100, 125	25	360	340	874	835	260	1014	219	329	560	785	20	110	23	G1	105	45
	750	125				1134	1085		1274				1025					130	60
355	500	150	10	480	440	916	860	325	1056	314	424	560	840	20	110	23	G1	170	85
	750	150, 200				1241	1110		1381				1110					190	110
420	750	200	10	590	510	1215	1110	360	1360	383	493	560	1120	20	110	23	G1	230	155
	1000	250				1605	1440		1750				1260					260	205
520	1000	300	10	695	610	1610	1440	445	1755	492	602	560	1515	20	110	23	G1	300	320

SUBJECT TO ALTERATIONS

ÄNDERUNGEN VORBEHALTEN!

MODIFICATIONS RÉSERVÉES

SINGLE FILTER

EINFACHFILTER 1.65.1

FILTRE SIMPLE